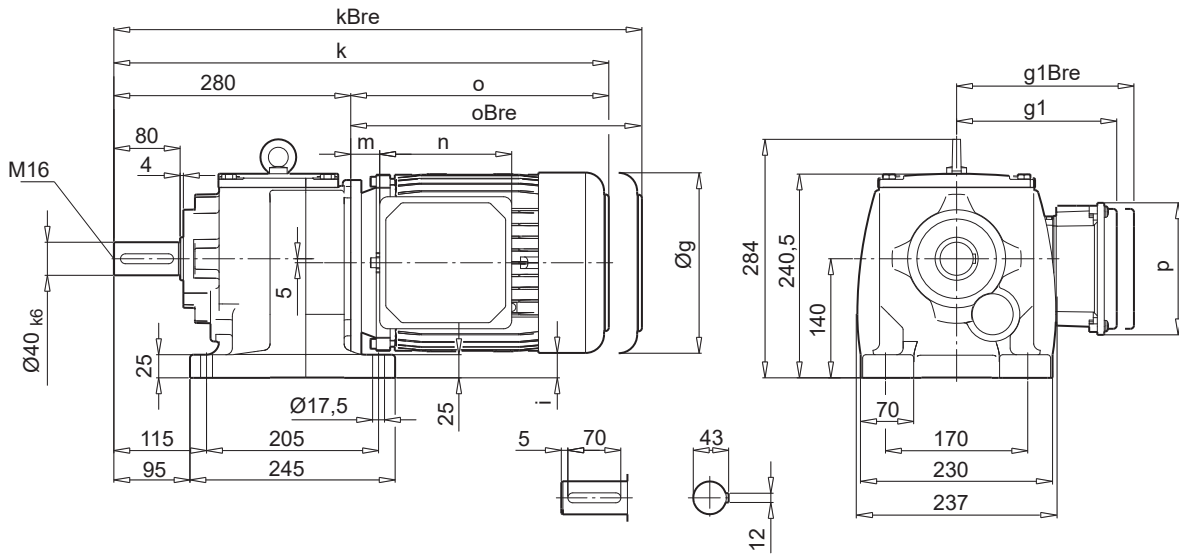


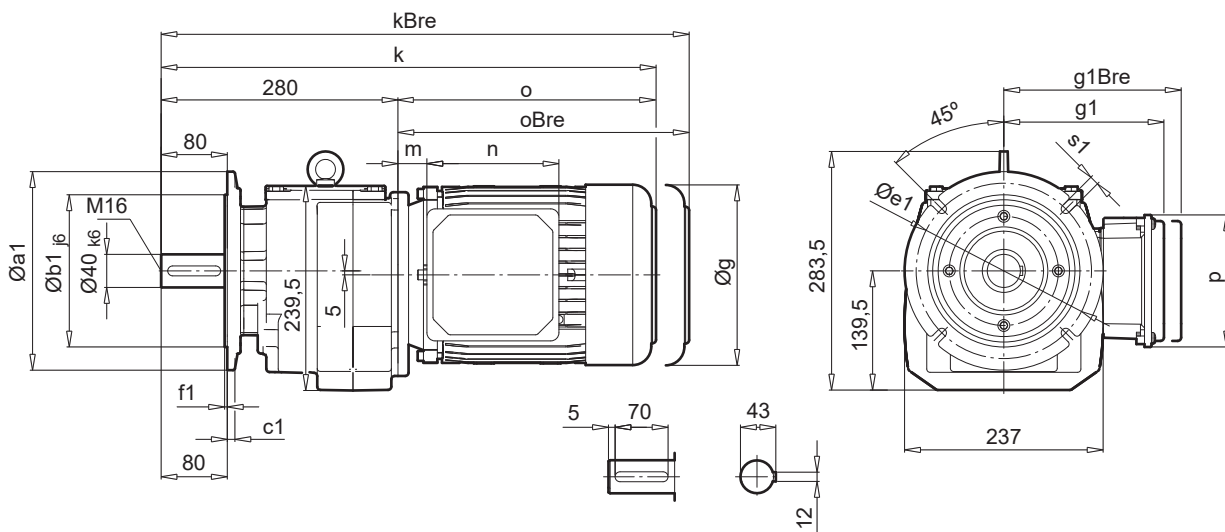
# SK 772.1 SK 772.1F



## SK 772.1



## SK 772.1F



a1	b1	c1	e1	f1	s1
200	130	12	165	4	11
250	180	15	215	4	13,5
300	230	18	265	4	13,5

$\pm \Rightarrow$ A61	90 LP	100 LP/AP	112 MP	132 SP/MP	160 SP/MP	160 LP	
<b>g</b>	183	201	228	264	320	320	
<b>g1 / g1Bre</b>	147 / 147	169 / 172	179 / 182	204 / 201	242 / 242	242 / 242	W $\Rightarrow$ B60
<b>k / kBre</b>	576 / 651	606 / 697	654 / 748	715 / 822	792 / 927	836 / 971	
<b>o / oBre</b>	296 / 371	326 / 417	374 / 468	435 / 542	512 / 647	556 / 691	
<b>m / mBre</b>	46 / 49	52 / 56	58 / 61	71 / 62	72 / 72	72 / 72	
<b>n / nBre</b>	114 / 153	114 / 153	114 / 153	122 / 185	186 / 186	186 / 186	
<b>p / pBre</b>	114 / 108	114 / 108	114 / 108	122 / 139	186 / 186	186 / 186	EC $\Rightarrow$ A12
<b>i</b>	31,5	34,5	21	2	-25	-25	