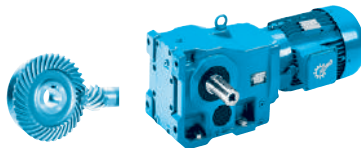
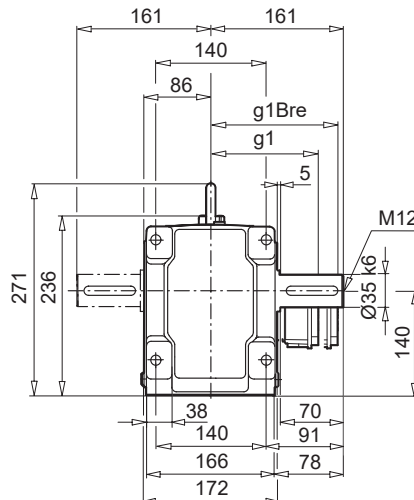
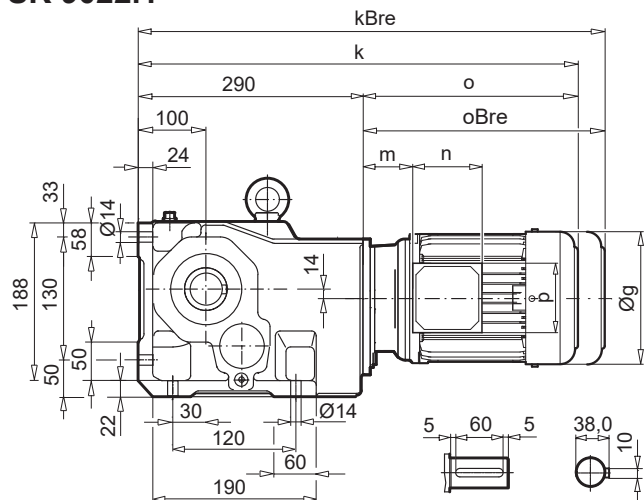


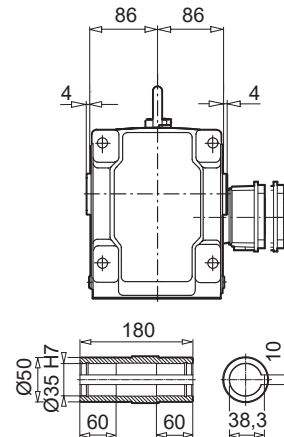
# SK 9022.1



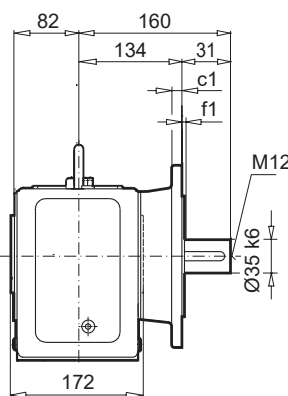
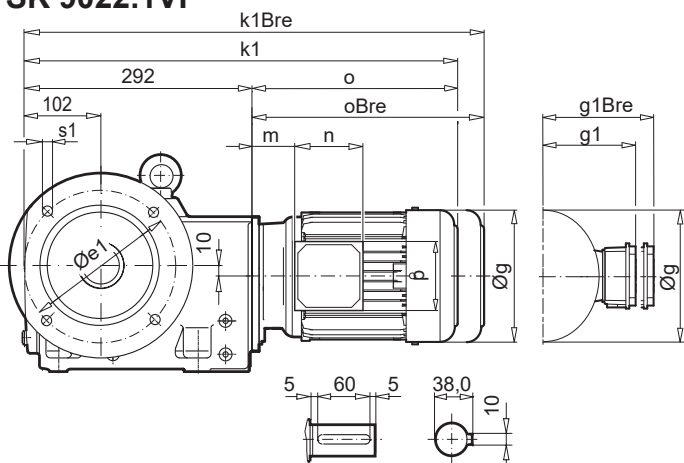
## SK 9022.1



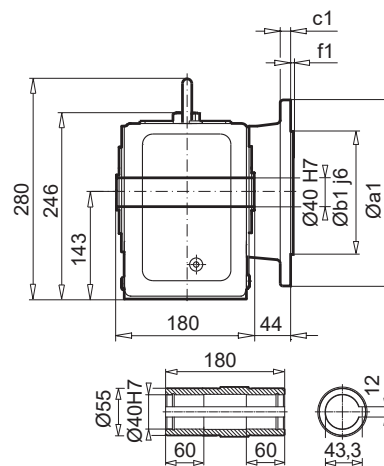
## SK 9022.1AX



## SK 9022.1VF

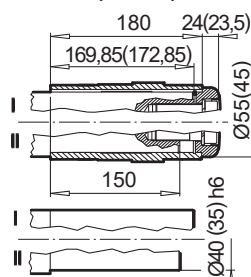


## SK 9022.1AF



a1	b1	c1	e1	f1	s1
250	180	16	215	4	4 x 14

## SK 9022.1AFB (AXB)



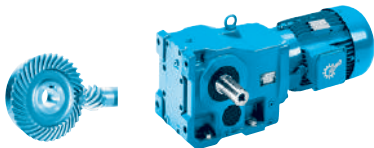
⇒ A61	71 S/L	80 S/SH	80 LP	90 SP/LP	100 LP/AP	112 MP	
<b>g</b>	145	165	165	183	201	228	
<b>g1 / g1Bre</b>	124 / 132	142 / 142	142 / 142	147 / 147	169 / 173	179 / 182	
<b>k / kBre</b>	526 / 584	551 / 615	551 / 615	592 / 667	622 / 713	670 / 763	
<b>k1 / k1Bre</b>	528 / 586	553 / 617	553 / 617	594 / 669	624 / 715	672 / 765	
<b>o / oBre</b>	236 / 294	261 / 325	261 / 325	302 / 377	332 / 423	380 / 473	
<b>m / mBre</b>	42 / 48	47 / 50	47 / 50	52 / 56	58 / 62	64 / 67	
<b>n / nBre</b>	100 / 134	114 / 153	114 / 153	114 / 153	114 / 153	114 / 153	
<b>p / pBre</b>	100 / 89	114 / 108	114 / 108	114 / 108	114 / 108	114 / 108	



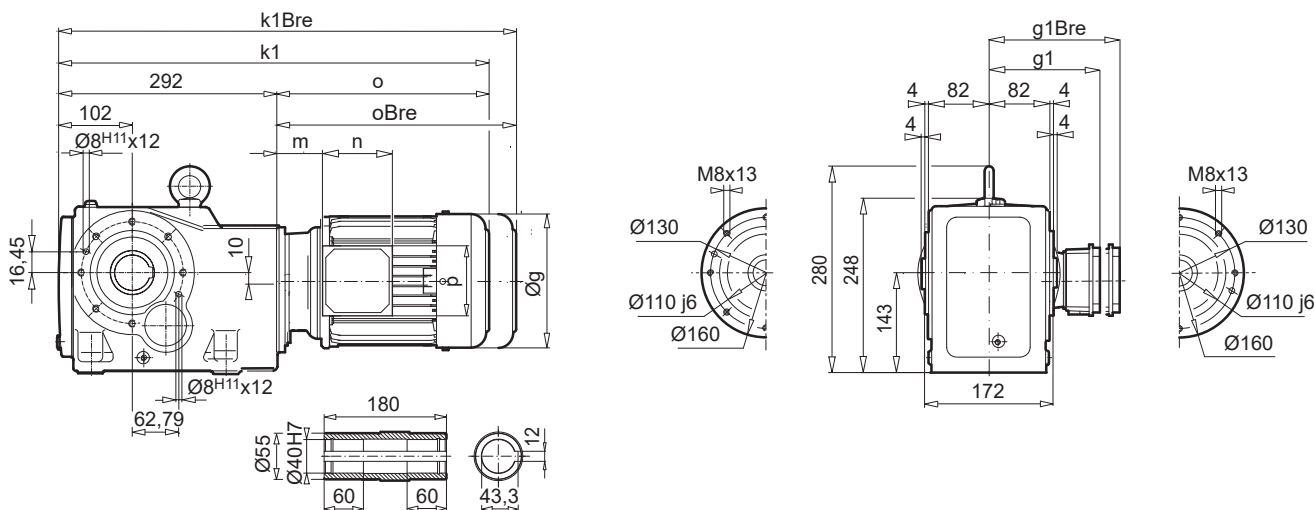
W⇒ E120



IEC ⇒ A12



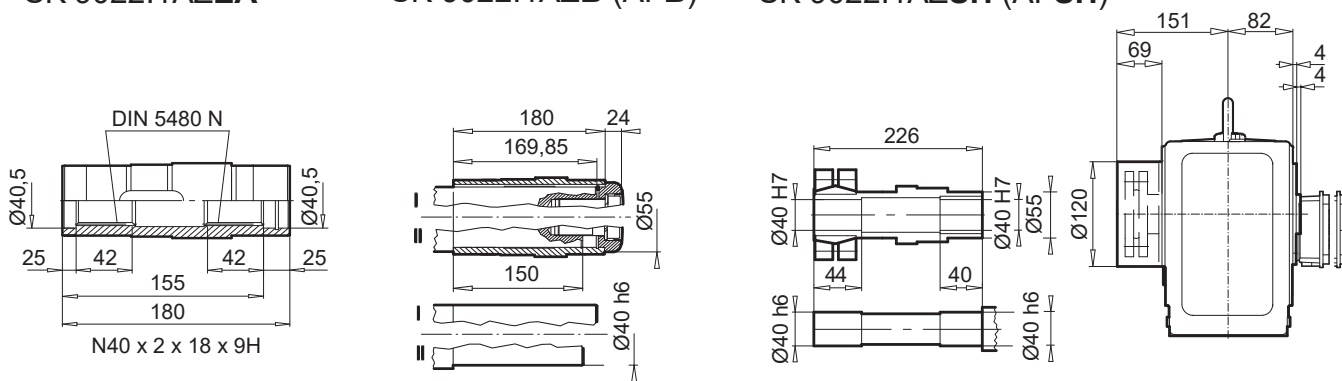
**SK 9022.1AZ**



**SK 9022.1AZEA**

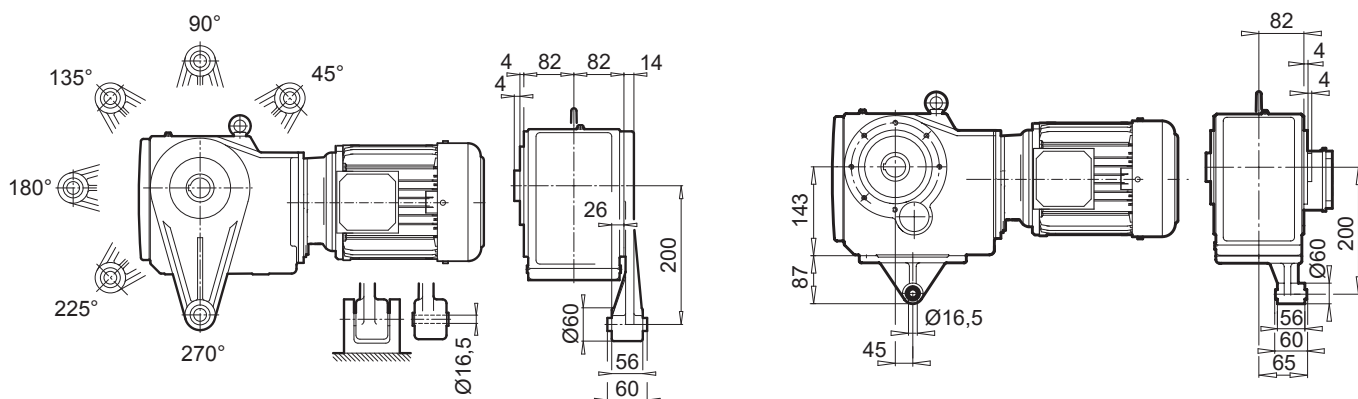
**SK 9022.1AZB (AFB)**

**SK 9022.1AZSH (AFSH)**





**SK 9022.1AZD**

**SK 9022.1AZK**



Helical-bevel gear units

⇒ A61	71 S/L	80 S/SH	80 LP	90 SP/LP	100 LP/AP	112 MP	
<b>g</b>	145	165	165	183	201	228	
<b>g1 / g1Bre</b>	124 / 132	142 / 142	142 / 142	147 / 147	169 / 173	179 / 182	 W⇒ E120
<b>k1 / k1Bre</b>	528 / 586	553 / 617	553 / 617	594 / 669	624 / 715	672 / 765	 IEC ⇒ A12
<b>o / oBre</b>	236 / 294	261 / 325	261 / 325	302 / 377	332 / 423	380 / 473	
<b>m / mBre</b>	42 / 48	47 / 50	47 / 50	52 / 56	58 / 62	64 / 67	
<b>n / nBre</b>	100 / 134	114 / 153	114 / 153	114 / 153	114 / 153	114 / 153	
<b>p / pBre</b>	100 / 89	114 / 108	114 / 108	114 / 108	114 / 108	114 / 108	