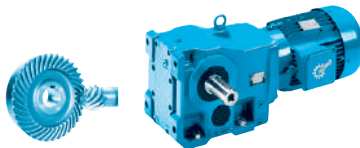
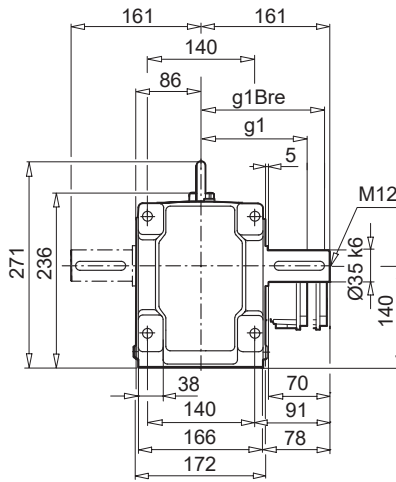
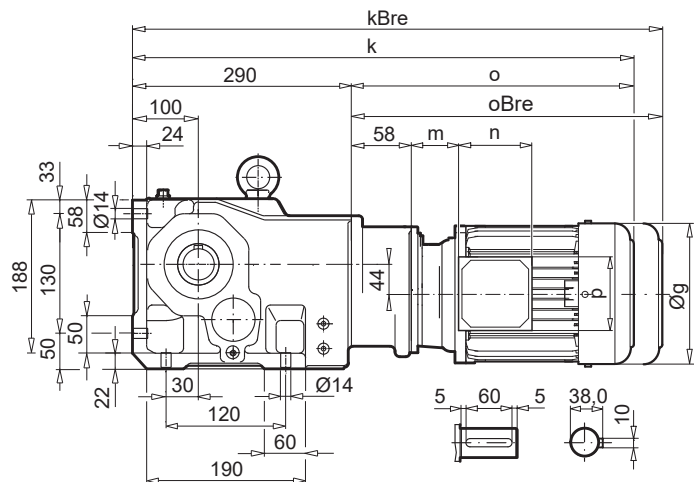


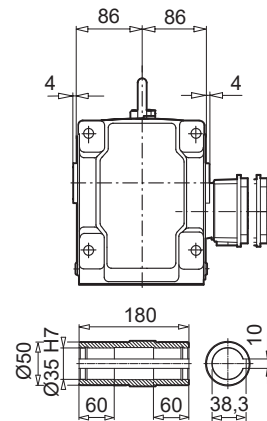
SK 9023.1



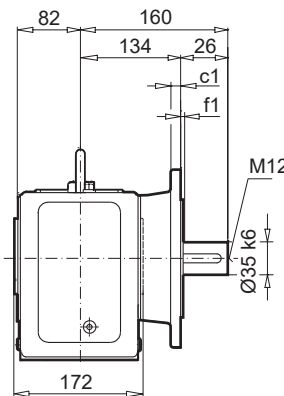
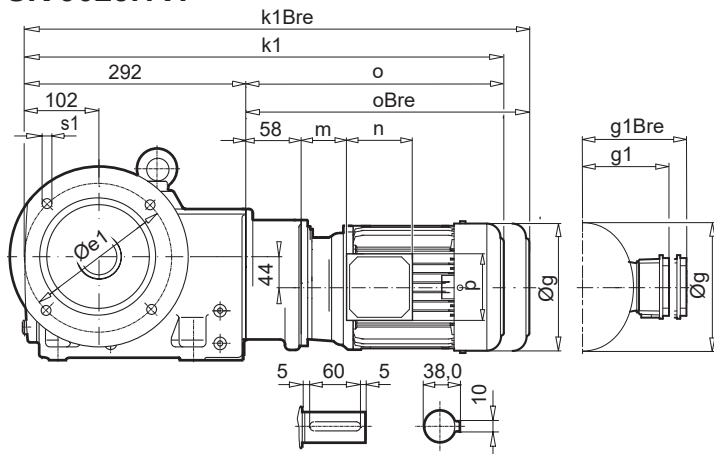
SK 9023.1



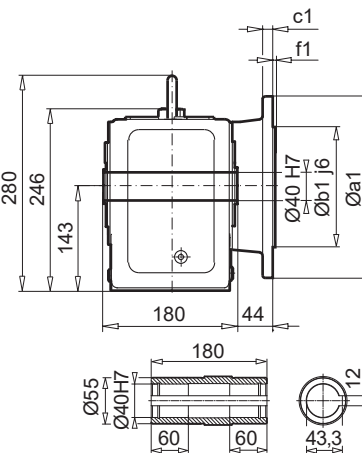
SK 9023.1AX



SK 9023.1VF

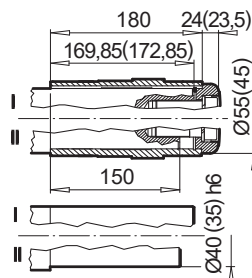


SK 9023.1AF



a1	b1	c1	e1	f1	s1
250	180	16	215	4	4 x 14

SK 9023.1AFB (AXB)

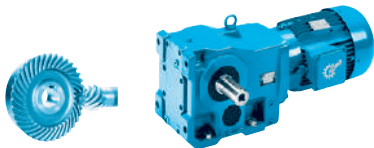


⇒ A61	63 S/L	71 S/L					
g	130	145					
g1 / g1Bre	115 / 123	124 / 132					
k / kBre	544 / 600	584 / 642					
k1 / k1Bre	546 / 602	586 / 644					
o / oBre	196 / 252	236 / 294					
m / mBre	16 / 22	42 / 48					
n / nBre	100 / 134	100 / 134					
p / pBre	100 / 89	100 / 89					

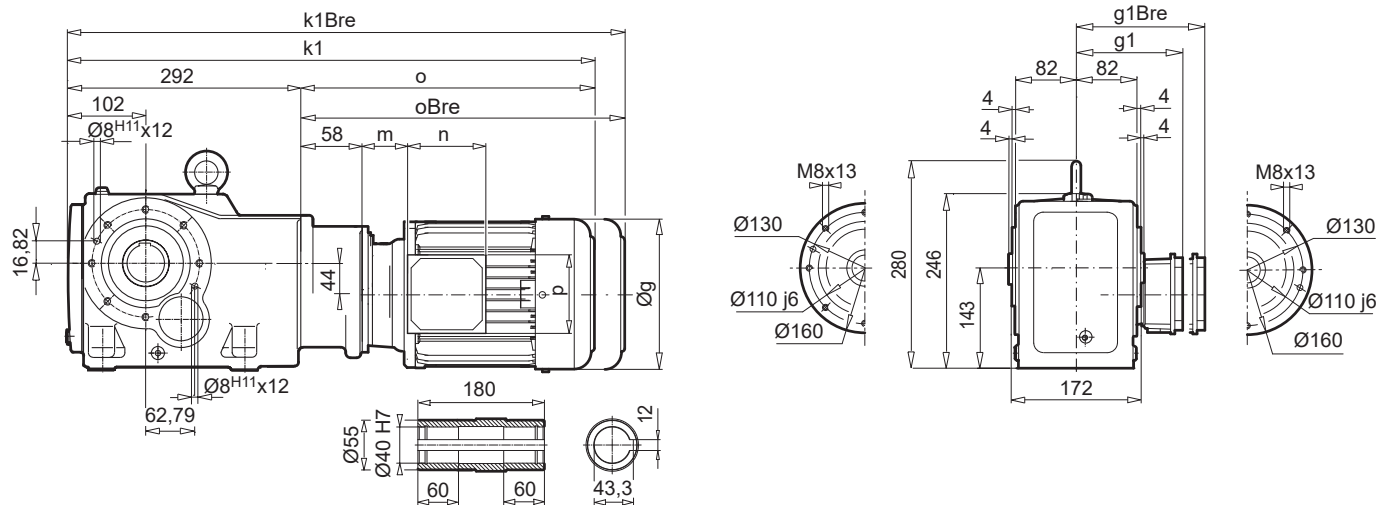
W⇒ A E120

IEC ⇒ A12

Helical-bevel gear units



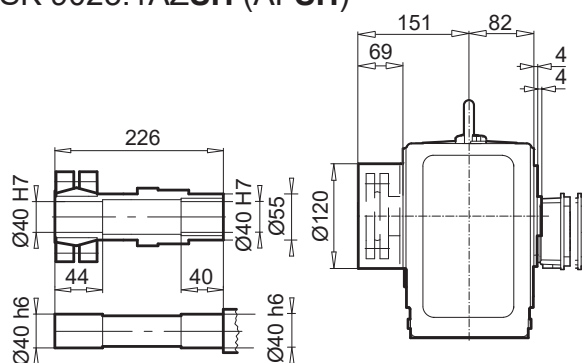
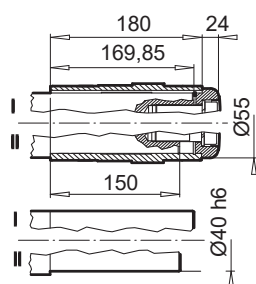
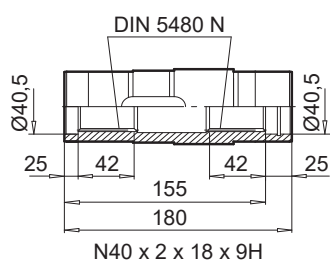
SK 9023.1AZ



SK 9023.1AZEA

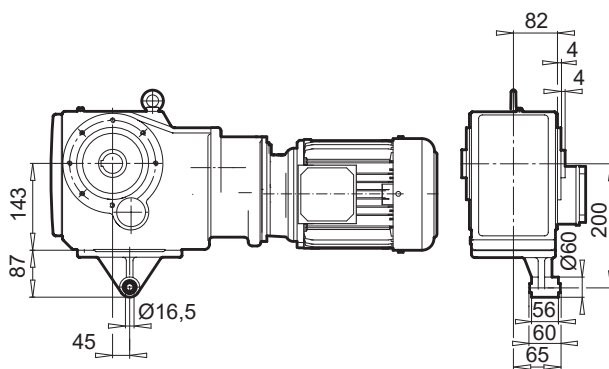
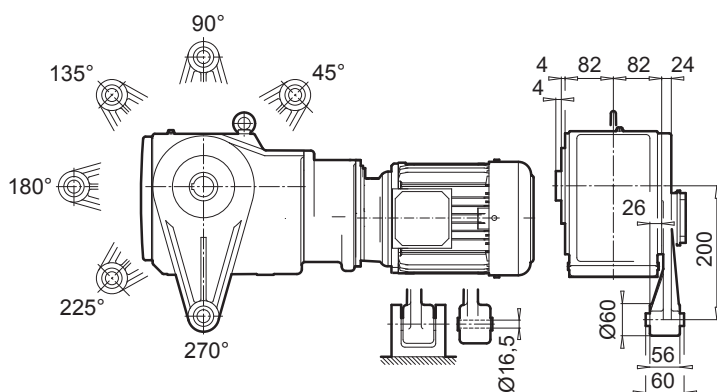
SK 9023.1AZB (AFB)

SK 9023.1AZSH (AFSH)



SK 9023.1AZD

SK 9023.1AZK



Helical-bevel gear units

⇒ A61	63 S/L	71 S/L					
g	130	145					
g1 / g1Bre	115 / 123	124 / 132					
k1 / k1Bre	546 / 602	586 / 644					
o / oBre	196 / 252	236 / 294					
m / mBre	16 / 22	42 / 48					
n / nBre	100 / 134	100 / 134					
p / pBre	100 / 89	100 / 89					

W⇒ E120

IEC ⇒ A12