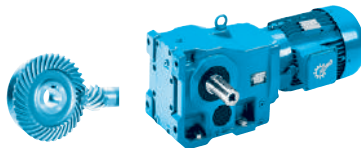
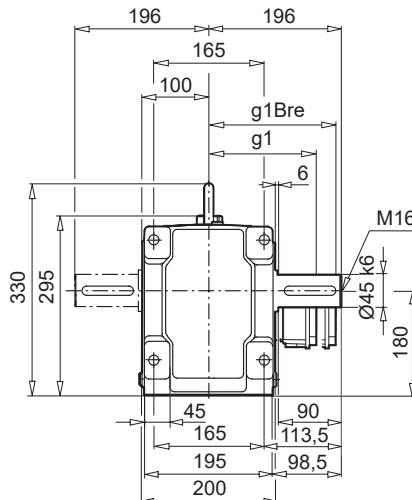
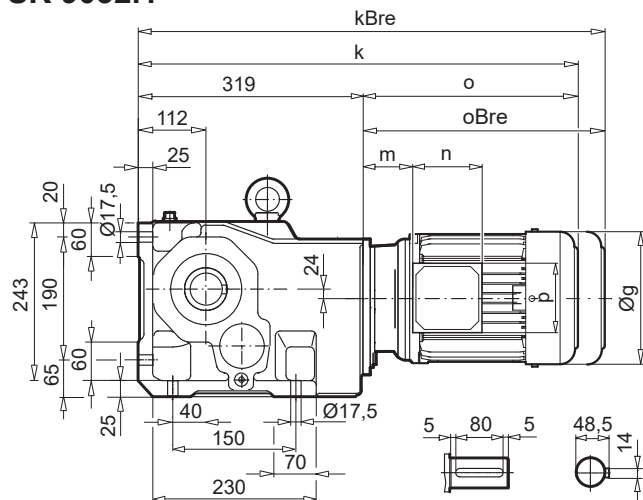


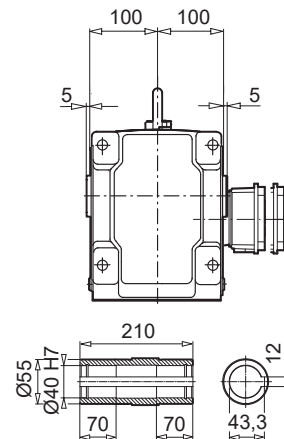
SK 9032.1



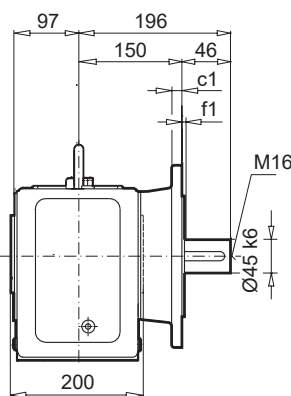
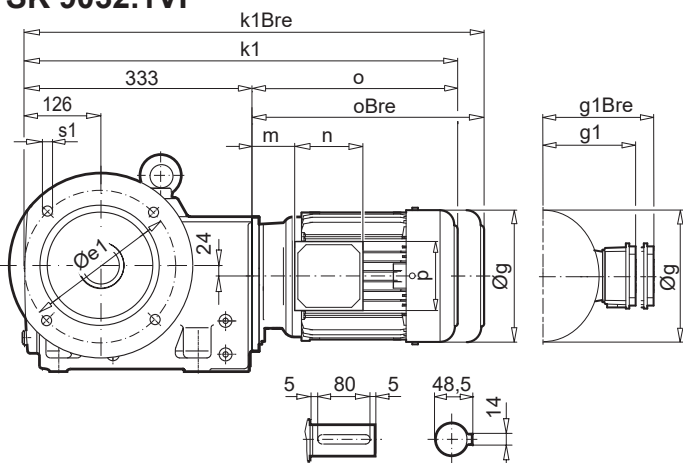
SK 9032.1



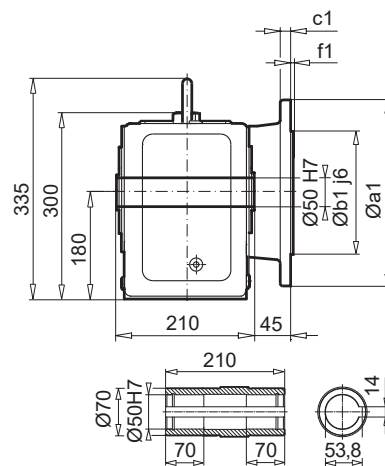
SK 9032.1AX



SK 9032.1VF

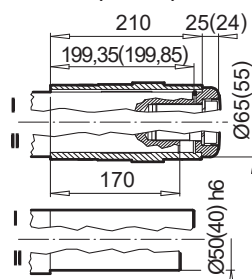


SK 9032.1AF



a1	b1	c1	e1	f1	s1
250	180	15	215	4	4 x 13,5
300	230	20	265	4	4 x 14

SK 9032.1AFB (AXB)

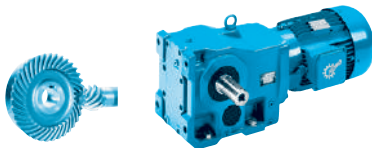


⇒ A61	71 S/L	80 SH	80 LP	90 SP/LP	100 LP/AP	112 MP	132 SP/MP	
g	145	165	165	183	201	228	266	
g1 / g1Bre	124 / 132	142 / 142	142 / 142	147 / 147	169 / 173	179 / 182	204 / 201	
k / kBre	549 / 607	574 / 638	574 / 638	615 / 690	645 / 736	693 / 786	754 / 861	
k1 / k1Bre	563 / 621	588 / 652	588 / 652	629 / 704	659 / 750	707 / 800	768 / 875	
o / oBre	230 / 288	255 / 319	255 / 319	296 / 371	326 / 417	374 / 467	435 / 542	
m / mBre	36 / 42	41 / 45	41 / 45	46 / 50	52 / 56	58 / 61	71 / 62	
n / nBre	100 / 134	114 / 153	114 / 153	114 / 153	114 / 153	114 / 153	122 / 185	
p / pBre	100 / 89	114 / 108	114 / 108	114 / 108	114 / 108	114 / 108	122 / 139	

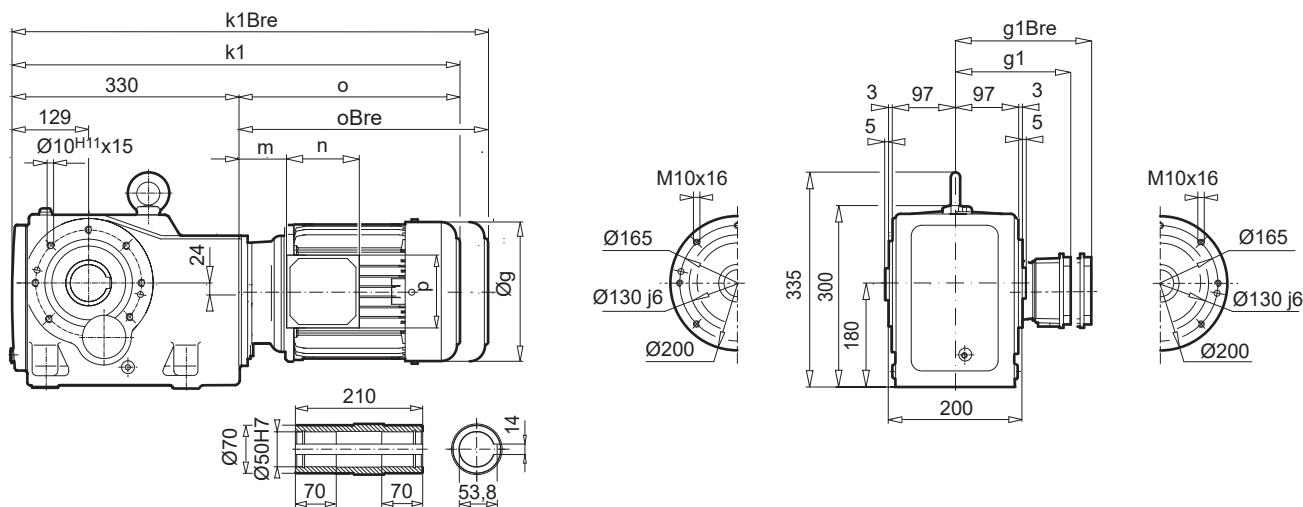


W ⇒ E121
IEC ⇒ A12





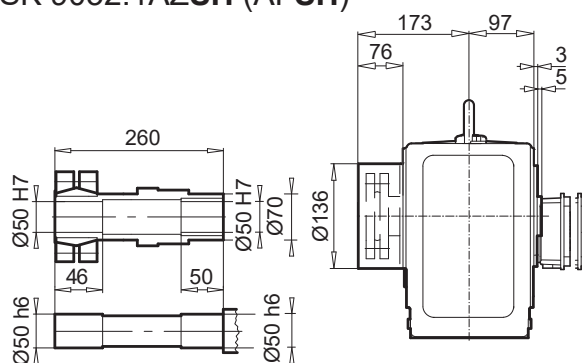
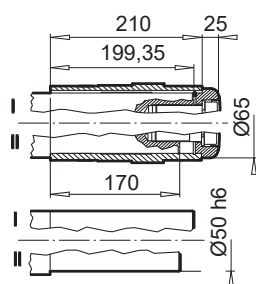
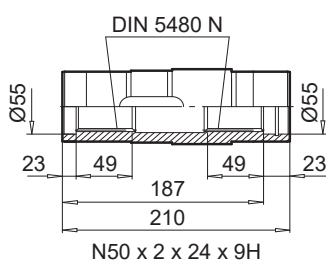
SK 9032.1AZ



SK 9032.1AZEA

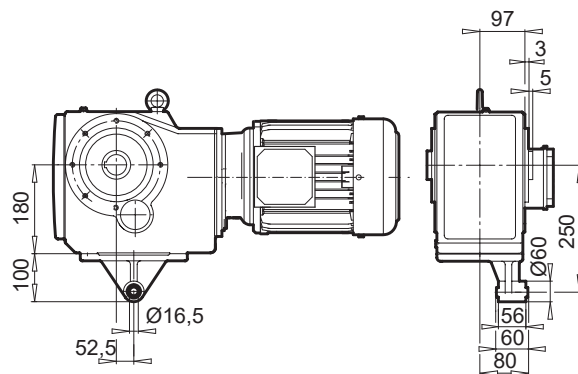
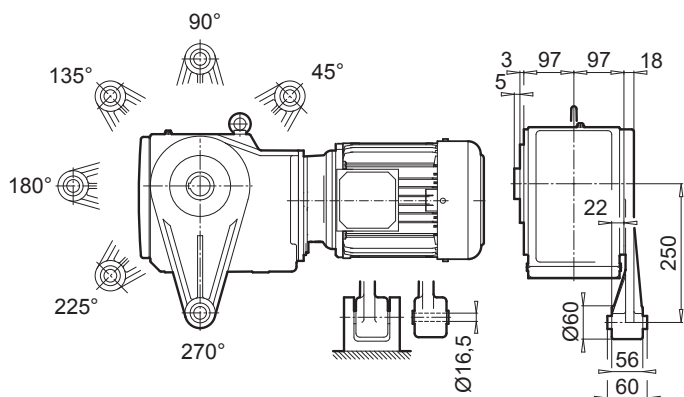
SK 9032.1AZB (AFB)

SK 9032.1AZSH (AFSH)





SK 9032.1AZD

SK 9032.1AZK



Helical-bevel gear units

⇒ A61	71 S/L	80 SH	80 LP	90 SP/LP	100 LP/AP	112 MP	132 SP/MP	
g	145	165	165	183	201	228	266	 W⇒ E121 IEC ⇒ A12 
g1 / g1Bre	124 / 132	142 / 142	142 / 142	147 / 147	169 / 173	179 / 182	204 / 201	
k1 / k1Bre	563 / 621	588 / 652	588 / 652	629 / 704	659 / 750	707 / 800	768 / 875	
o / oBre	230 / 288	255 / 319	255 / 319	296 / 371	326 / 417	374 / 467	435 / 542	
m / mBre	36 / 42	41 / 45	41 / 45	46 / 50	52 / 56	58 / 61	71 / 62	
n / nBre	100 / 134	114 / 153	114 / 153	114 / 153	114 / 153	114 / 153	122 / 185	
p / pBre	100 / 89	114 / 108	114 / 108	114 / 108	114 / 108	114 / 108	122 / 139	