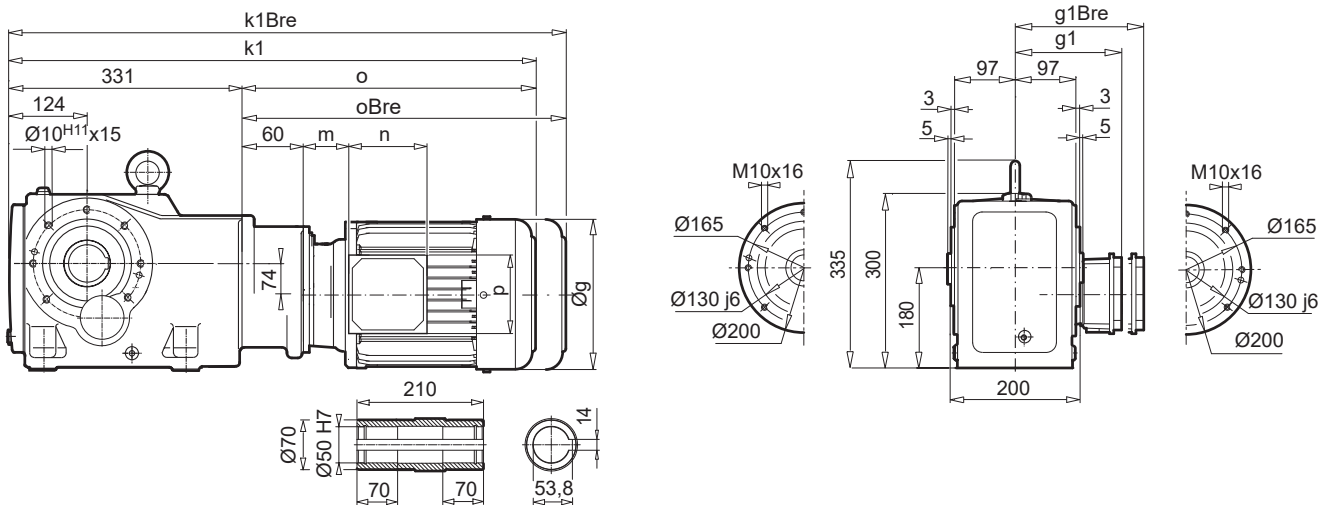


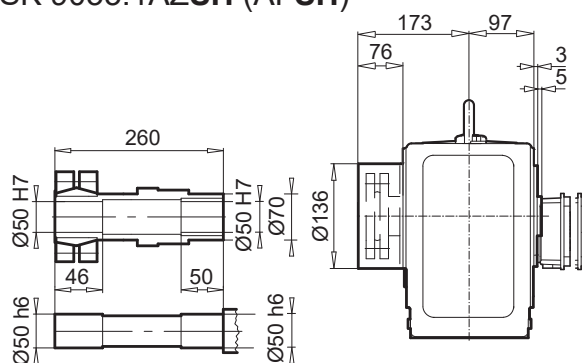
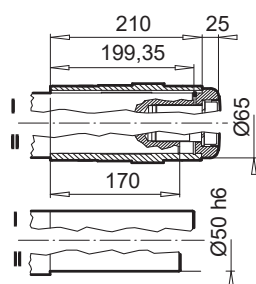
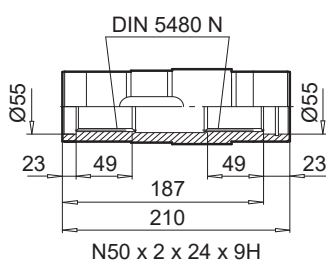
SK 9033.1AZ



SK 9033.1AZEA

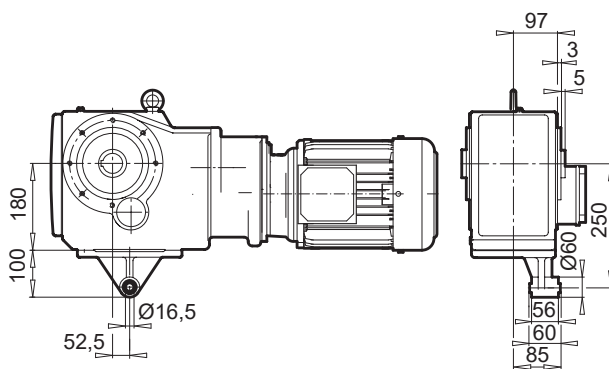
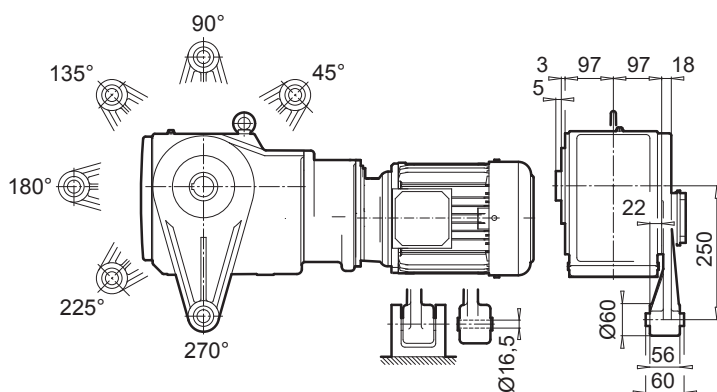
SK 9033.1AZB (AFB)

SK 9033.1AZSH (AFSH)



SK 9033.1AZD

SK 9033.1AZK



Helical-bevel gear units

⇒ A61	63 S/L	71 S/L	80 SH	80 LP	90 SP		
g	130	145	165	165	183		
g1 / g1Bre	115 / 123	124 / 132	142 / 142	142 / 142	147 / 147		
k1 / k1Bre	589 / 645	629 / 687	654 / 718	654 / 718	695 / 770		
o / oBre	196 / 252	236 / 294	261 / 325	261 / 325	302 / 377		
m / mBre	16 / 22	42 / 48	47 / 51	47 / 51	52 / 56		
n / nBre	100 / 134	100 / 134	114 / 153	114 / 153	114 / 153		
p / pBre	100 / 89	100 / 89	114 / 108	114 / 108	114 / 108		

W⇒ E120

IEC ⇒ A12