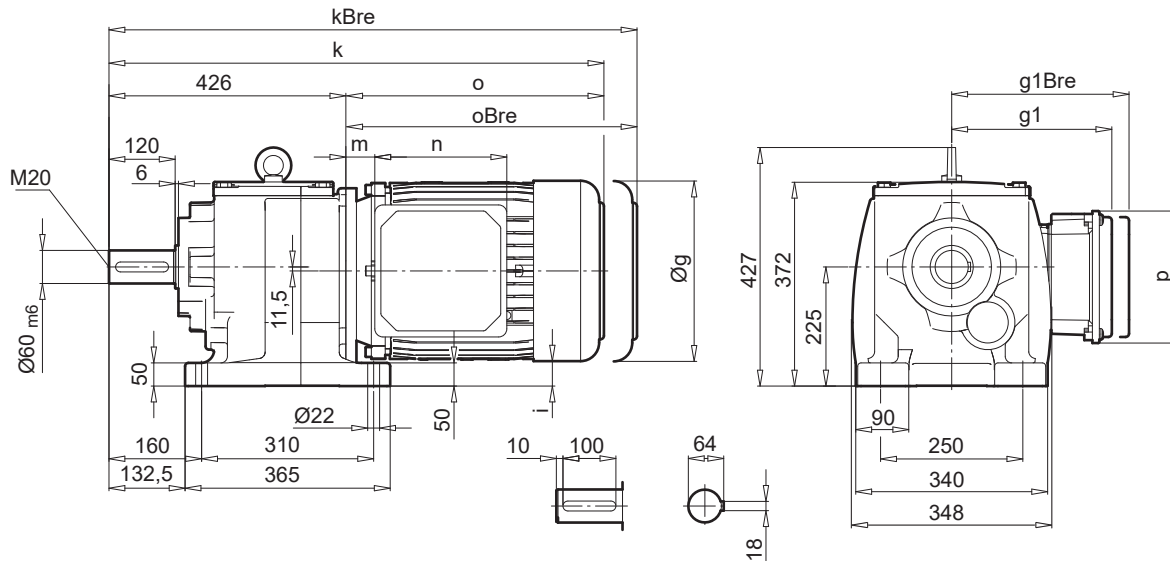


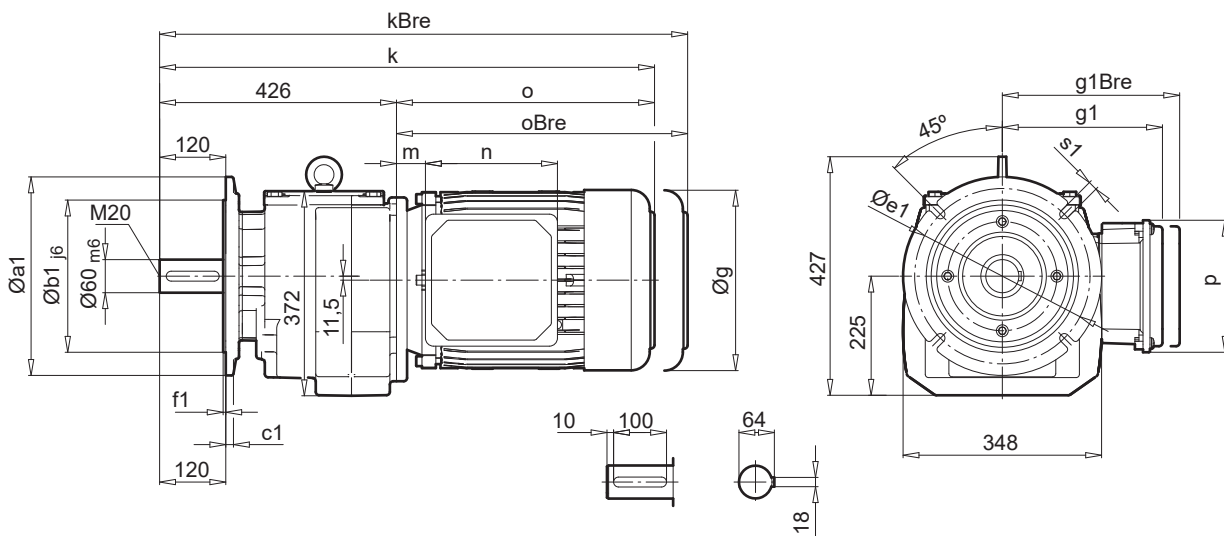
SK 972.1 SK 972.1F





SK 972.1



SK 972.1F



a1	b1	c1	e1	f1	s1
300	230	20	265	4	13,5
350	250	20	300	5	17,5
450	350	20	400	5	17,5

± ⇨ A61	112 MP	132 SP/MP	160 SP/MP	160 LP	180 MP/LP	225 SP	
g	228	264	320	320	358	445	W ⇨ B60
g1 / g1Bre	179 / 182	204 / 201	242 / 242	242 / 242	259 / 259	348 / 348	
k / kBre	780 / 874	841 / 948	918 / 1053	962 / 1097	1062 / 1189	1168 / 1348	
o / oBre	354 / 448	415 / 522	492 / 627	536 / 671	636 / 764	742 / 922	
m / mBre	38 / 41	51 / 42	52 / 52	52 / 52	75 / 75	94 / 94	IEC, AI ⇨ B12
n / nBre	114 / 153	122 / 185	186 / 186	186 / 186	186 / 186	245 / 245	
p / pBre	114 / 108	122 / 139	186 / 186	186 / 186	186 / 186	245 / 245	
i	99,5	80,5	53,5	53,5	34,5	-11	