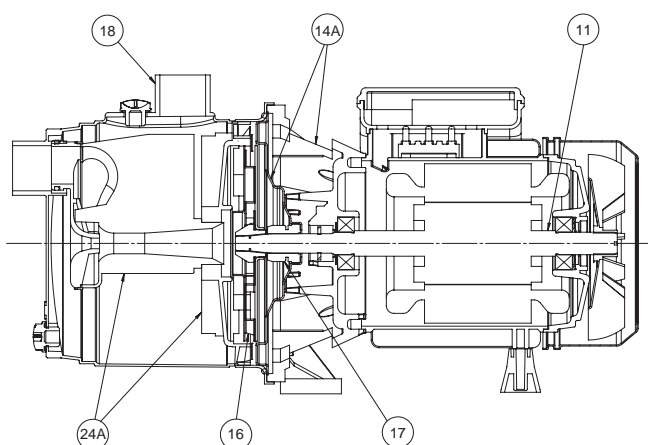




APPLICATIONS



NOMENCLATURA PARTI DI RICAMBIO SPARE PARTS LIST NOMENCLATURE PIÈCES DE RECHANGE NOMENKLATUR DER ERSATZTEILE



Albero con rotore – Pump shaft + rotor Arbre + rotor – Rotor-Welle	11
Kit supporto – Motor bracket kit Kit support – Halterungssatz	14A
Girante – Impeller Turbine – Laufrad	16
Tenuta meccanica – Mechanical seal Garniture mécanique – Dichtung	17
Corpo pompa – Pump body Corp de pompe – Pumpengehäuse	18
Ugello, venturi e diffusore Diffuser, Nozze and Venturi Gicleur, venturi et diffuseur Diffusor, Düse und Venturi-Rohr	24A

ELETTROPOMPE CENTRIFUGHE AUTODESCANTI INOX

Le elettropompe centrifughe autoadescanti serie JEXI sono state progettate per aspirare acque pulite da pozzi anche se miscelate a gas.

- Aspirazione fino a 8-9 m di profondità
- Temperatura del liquido fino a 35 °C per uso domestico (CEI EN 60335-2-41) o 60 °C per altri usi e temperatura ambiente fino a 40 °C
- Portate fino a 4 m³/h.
- Prevalenze fino a 50 m.

CARATTERISTICHE COSTRUTTIVE

- Corpo pompa: acciaio inox AISI 304
- Supporto motore: alluminio pressofuso UNI 5076
- Diffusore, ugello e venturi: tecnopolimero
- Girante: tecnopolimero JEXI 53-62-82-100
- Girante: acciaio inox AISI 304 JEXI 102-122-124
- Albero pompa: acciaio inox AISI 420F JEXI 53-62-82-100
- Albero pompa: acciaio inox AISI 304 JEXI 102-122-124
- Tenuta meccanica: carbone - ceramica

MOTORE

I motori di comando sono del tipo asincrono a gabbia di scoiattolo chiusi, a ventilazione esterna.

- Motoprotettore incorporato e condensatore permanentemente inserito per i tipi monofasi
- La protezione del motore nella versione trifase è a cura del cliente e si raccomandano apparecchiature in accordo con le norme vigenti
- Isolamento classe F
- Servizio S1
- Grado di protezione IP 44
- Protezione morsettiera IP 54

ÉLECTROPOMPES CENTRIFUGES AUTOAMORÇANTES INOX

Les électropompes centrifuges autoamorçantes série JEXI ont été conçues pour aspirer des eaux propres de puits même mélangées à du gaz.

- Aspiration jusqu'à 8-9 m de profondeur
- Température du liquide jusqu'à 35 °C pour utilisation domestique (CEI EN 60335-2-41) ou 60 °C pour d'autres utilisations et température ambiante jusqu'à 40 °C
- Plage d'utilisation jusqu'à 4 m³/h
- Hauteur manométrique jusqu'à 50 m.

CARACTERISTIQUES DE CONSTRUCTION

- Corp de pompe: acier inox AISI 304
- Lanterne: fonderie d'aluminium sous pression UNI 5076
- Diffuseur et groupe venturi : technopolymère
- Turbine: technopolymère JEXI 53-62-82-100
- Turbine: acier inox AISI 304 JEXI 102-122-124
- Arbre de pompe: acier inox AISI 420F JEXI 53-62-82-100
- Arbre de pompe: acier inox AISI 304 JEXI 102-122-124
- Garniture mécanique: carbone - céramique

MOTEUR

Les moteurs sont asynchrones à cage d'écurieil fermés à ventilation extérieure.

- Pour les modèles monophasés sont avec protection thermique et condensateur connecté en permanence
- Pour les modèles triphasés, la protection est à la charge de l'utilisateur. A recommandé l'équipement conformément à la réglementation
- Classe d'isolation F
- Service S 1
- Protection IP44
- Protection IP54 dans le terminal

STAINLESS STEEL SELF-PRIMING ELECTRIC PUMPS

The self-priming centrifugal electric pumps series JEXI have been designed to pump clean water from wells, even if mixed with gas.

- Maximum suction up to 8-9 m
- Liquid temperature not higher than 35 °C for domestic use (CEI EN 60335-2-41) or 60 °C for other use, while the ambient temperature must not be higher than 40 °C
- Flow rate up to 4 m³/h
- Heads up to 50 m.

TECHNICAL FEATURES

- Pump body: stainless steel AISI 304
- Motor bracket: die casting aluminium UNI 5076
- Diffuser, Nozzle & Venturi tube: techno-polymer
- Impeller: techno-polymer JEXI 53-62-82-100
- Impeller: stainless steel AISI 304 JEXI 102-122-124
- Pump shaft: stainless steel AISI 420F JEXI 53-62-82-100
- Pump shaft: stainless steel AISI 304 JEXI 102-122-124
- Mechanical seal: carbon - ceramics

MOTOR

The control motors are asynchronous, squirrel cage-type, closed, with external ventilation.

- Incorporated motor protection and capacitor always on, for single-phase models
- The motor protection for three-phase models must be installed by the customer. Equipment compliant with current standards should be used
- Class of insulation F
- Service S1
- Degree of protection: IP 44
- Terminal board protection IP 54

SELBSTANSAUGENDE ZENTRIFUGALE INOX-ELEKTROPUMPEN

Selbstansaugend Elektropumpen der Baureihe "JEXI" sie wurden entwickelt, um sauberes Wasser, auch wenn es mit Gas vermischt ist, aus Brunnen anzuzugeln.

- Absaugung bis 8-9 m Tiefe
- Max. Flüssigkeitstemperatur bis zu 35 °C für den Hausgebrauch (CEI EN 60335-2-41) oder 60 °C für andere Anwendungen und Raumtemperaturen von bis zu 40 °C
- Förderstrom von bis zu ~ 4 m³/h
- Förderhöhen von bis zu ~ 50 m.

KONSTRUKTIONSMERKMALE

- Pumpengehäuse : Edelstahl AISI 304
- Motorhalterung : Aluminiumdruckguss UNI 5076
- Diffusor, Düse und Venturi-Rohr : Technopolymer
- Lauftrad : Technopolymer JEXI 62-82-100
- Lauftrad : Edelstahl AISI 304 JEXI 102-122-124
- Pumpenwelle : Edelstahl AISI 420F JEXI 62-82-100
- Pumpenwelle : Edelstahl AISI 304 JEXI 102-122-124
- Dichtung : Kohle-Keramik

MOTOR

Bei den Antriebsmotoren handelt es sich um Asynchronmotoren mit Kurzschlussläufer.

- Eingebauter Motorschutz und permanent eingeschalteter Kondensator für Einphasenmotoren
- Der Schutz des Motors - in der Drehstromausführung - liegt in der Verantwortung des Kunden und es werden Geräte entsprechend den geltenden Vorschriften empfohlen
- Isolationsklasse F
- Dauerbetrieb S1
- Schutzgrad IP44
- Schutz der Klemmleiste IP 54

50 Hz - min⁻¹ ~ 2900

TIPO TYPE		Potenza nominale Nominal power		Potenza assorbita Input power [W]		Condensatore Capacitor 450 V max	Corrente assorbita Input current [A]			Portata - Capacity									
										Q [m ³ /h]	0	0,6	1,2	1,8	2,4	3	3,6		
										Q [l/1']	0	10	20	30	40	50	60		
a	b	kW	HP	a	b	[μF]	1~ 230 V	3~ 230 V	3~ 400 V	Prevalenza (m C.A.) - Total head (m W.C.)									
JEXI 53 M	-	0,37	0,5	510	-	10	1,75	-	-	H	m	32,1	25,5	18,6	13,8	5,5			
										Efficiency	%	0	8,5	12,2	13,4	4,5			
										P1	kW	0,5	0,5	0,5	0,51	0,48			
JEXI 62 M	JEXI 62 T	0,44	0,6	600	650	12,5	2,7	2,4	1,4	H	m	35,1	30,4	25,9	21,5	18,5			
										Efficiency	%	0	9	14,9	18,2	20,4			
										P1	kW	0,55	0,55	0,57	0,58	0,59			
JEXI 82 M	-	0,59	0,8	740	-	14	3,5	-	-	H	m	42,2	36,8	30,5	25,8	22,3			
										Efficiency	%	0	8,9	14,3	17,8	19,7			
										P1	kW	0,66	0,68	0,7	0,71	0,74			
JEXI 100 M	JEXI 100 T	0,74	1	990	1050	16	4,5	3,6	2,3	H	m	48,9	43,7	39,2	34,3	31,2	27,4		
										Efficiency	%	0	7,7	13,6	17,6	20,9	22,7		
										P1	kW	0,93	0,93	0,95	0,96	0,98	0,99		
JEXI 102 M	JEXI 102 T	0,74	1	1020	1100	20	4,6	3,6	2,3	H	m	47,7	41,8	35,7	30,3	25,9	22,9	19,2	
										Efficiency	%	0	7,1	12	15,3	17,4	18,9	18,6	
										P1	kW	0,95	0,96	0,97	0,97	0,98	1	1,01	
JEXI 122 M	JEXI 122 T	0,88	1,2	1130	1040	25	5,3	4,7	2,7	H	m	54,5	43,5	38,7	33	28,9	25,7	21,2	
										Efficiency	%	0	6	12	16,5	18	20,5	20	
										P1	kW	1,23	1,27	1,31	1,33	1,35	1,35	1,34	
JEXI 124 M	-	0,88	1,2	1110	-	25	6	-	-	H	m	50,8	44,5	39,5	37,2	32,7	27,7	22	
										Efficiency	%	0	7,1	12,3	16,1	18,6	20,4	21,8	
										P1	kW	1,05	1,06	1,06	1,07	1,09	1,09	1,11	

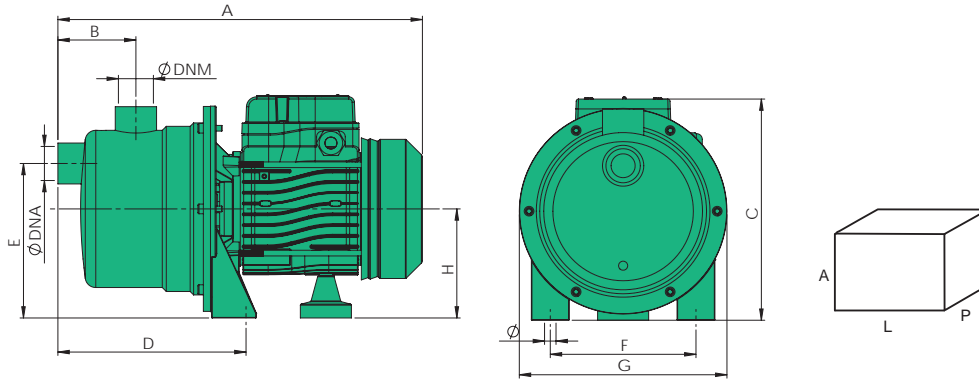
a) ~Monofase 230 V b) ~Trifase 230/400 V

60 Hz - min⁻¹ ~ 3400

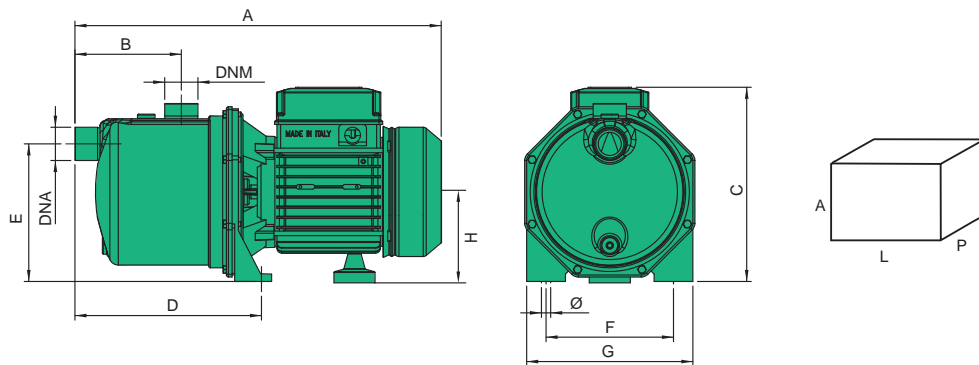
TIPO TYPE		Potenza nominale Nominal power		Potenza assorbita Input power [W]		Condensatore Capacitor 450 V max	Corrente assorbita Input current [A]				Portata - Capacity								
											Q [m ³ /h]	0	0,6	1,2	1,8	2,4	3	3,6	
											Q [l/1']	0	10	20	30	40	50	60	
a	b	kW	HP	a	b	[μF]	1~ 115 V	1~ 220 V	3~ 220 V	3~ 380 V	Prevalenza (m C.A.) - Total head (m W.C.)								
JEXI 53 M	-	0,37	0,5	510	-	10	-	1,75	-	-	H	m	30,5	24,2	17,7	13,1	5,2		
											Efficiency	%	0	8,5	12,2	13,4	4,5		
											P1	kW	0,5	0,5	0,5	0,51	0,48		
JEXI 62 M	-	0,44	0,6	710	-	14	7	3,3	-	-	H	m	36,3	31	25,9	20,5	17		
											Efficiency	%	0	8	13,6	16,3	5,9		
											P1	kW	0,7	0,7	0,71	0,71	0,71		
JEXI 100 M	JEXI 100 T	0,74	1	1230	700	20	11,7	5,5	2,9	1,6	H	m	47,7	41,8	35,7	30,3	25,9	22,9	19,2
											Efficiency	%	0	4	8,6	11,2	13	14,3	13,8
											P1	kW	1	1,01	1,03	1,04	1,06	1,07	1,08

a) ~Monofase 115/220 V b) ~Trifase 220/380 V

JEXI 53



JEXI 62-82-100-102-122-124



TIPO TYPE	DIMENSIONI [mm] DIMENSIONS [mm]										IMBALLO [mm] PACKING [mm]			PESO WEIGHT [kg]	
	A	B	C	D	E	F	G	Ø	H	DNA	DNM	A	L		P
JEXI 53	320	70	200	160	135	130	180	10	96	1"	1"	250	190	400	5,2
JEXI 62	380	105	200	206	150	140	180	9	96	1"	1"	250	190	440	7,4
JEXI 82	400	105	215	206	150	140	180	9	96	1"	1"	250	190	440	8,4
JEXI 100	400	105	215	206	150	140	180	9	96	1"	1"	250	190	440	9
JEXI 102	400	105	215	206	150	140	180	9	96	1"	1"	250	190	440	9,8
JEXI 122	400	105	215	206	150	140	180	9	96	1"	1"	250	190	440	10,5
JEXI 122	400	105	215	206	150	140	180	9	96	1"	1"	250	190	440	11
JEXI 124	400	105	215	206	150	140	180	9	96	1"	1"	250	190	440	11